



# Cooperative ITS Corridor

## Joint deployment

### *PG4 IRS - Dokumentation Anforderungsanalyse –*

Version	2.1
Verbreitung	<Öffentlich>
Projektkoordination	Bundesministerium für Verkehr und digitale Infrastruktur
Fälligkeitsdatum	20.01.2015
Erstellungsdatum	20.01.2015

Dieses Dokument wurde erstellt von Firma NORDSYS GmbH im Auftrag von Hessen Mobil – Straßen- und Verkehrsmanagement.

### **Projektkoordination**

Dipl.-Ing. Konstantin Sauer  
Bundesministerium für Verkehr und digitale Infrastruktur

Vertraulich! Dieses Dokument ist ausschließlich für die vertrauliche Verwendung zu dem Vorhaben "Cooperative ITS Corridor – Joint deployment", bestimmt.

© Copyright 2016 C-ITS (Koordinator: BMVI, Berlin). Dieses Dokument ist urheberrechtlich geschützt und darf nur für Zwecke des Vorhabens C-ITS genutzt werden.

Beiträge wurden verfasst von

Dr. Carsten Kühnel, Hessen Mobil – Straßen- und Verkehrsmanagement

Dr. Christian Leitzke, Hessen Mobil – Straßen- und Verkehrsmanagement

Paul Vomend, , Hessen Mobil – Straßen- und Verkehrsmanagement

André Weichelt, Hessen Mobil – Straßen- und Verkehrsmanagement

Stefan Begerad, Nordsys GmbH

## INHALTSVERZEICHNIS

<b>1</b>	<b>EINLEITUNG .....</b>	<b>1</b>
<b>1.1</b>	<b>Hintergrund .....</b>	<b>1</b>
<b>1.2</b>	<b>Ziel des Dokuments.....</b>	<b>2</b>
<b>2</b>	<b>ANFORDERUNGSANALYSE.....</b>	<b>3</b>
<b>2.1</b>	<b>Systemkontext.....</b>	<b>3</b>
<b>2.2</b>	<b>Anforderungskatalog .....</b>	<b>4</b>
2.2.1	Anforderungen von C2C-CC	5
2.2.2	Anforderungen von ETSI	7
2.2.3	Anforderungen von Hessen Mobil	8
2.2.4	Anforderungen an das Funkmodul	13
2.2.5	Anforderungen der Amsterdam Group Task Force RWW	14
2.2.6	Anforderungen der Straßenverkehrs-Zulassungs-Ordnung (StVZO)	14
2.2.7	Anforderungen der IT-Security	15
2.2.8	Anforderungen an die sichere Datenübertragung zwischen IRS und ICS	15
<b>3</b>	<b>REFERENZEN .....</b>	<b>16</b>
<b>4</b>	<b>ABKÜRZUNGEN .....</b>	<b>17</b>

## Abbildungsverzeichnis

Abbildung 1:	Systemkontext.....	3
--------------	--------------------	---

## Zusammenfassung

Der Cooperative ITS Corridor hat sich zum Ziel gesetzt die Kooperativen Systeme in den Regelbetrieb zu überführen. Hierzu sollen zwei Kooperative Dienste (Baustellenwarnung, Kooperatives Verkehrsmanagement unter Einbeziehung von Fahrzeugdaten) mit Hilfe der sogenannten Fahrzeug-Infrastruktur-Kommunikation realisiert werden. Hessen Mobil wurde durch das Bundesministerium für Verkehr und digitale Infrastruktur mit der Entwicklung der straßenseitigen Systemkomponente ITS Roadside Station (IRS) beauftragt. Zur Umsetzung des Dienstes soll eine Fahrbare Absperrtafel (FAT) mit einer kombinierten Applikations- und Kommunikationseinheit für die Infrastruktur-Fahrzeug-Kommunikation ausgerüstet werden.

Hierzu sollen im Rahmen einer Vorentwicklungsphase eine prototypische IRS entwickelt und getestet werden. Die gewonnenen Erkenntnisse sollen in einem validierten Lastenheft zusammen getragen werden, das als Basis für spätere Ausschreibungsunterlagen dienen soll. Das vorliegende Dokument dokumentiert die Arbeit der Anforderungsanalyse, die zu Beginn des Entwicklungsprozesses durchgeführt wurde und auf Basis der Entwicklungsarbeiten und durchgeführter Tests zu einem ersten Entwurf fortgeschrieben wurde. Das Dokument wird bis zur finalen Version ständig aktualisiert.

## 1 EINLEITUNG

### 1.1 Hintergrund

Hessen Mobil wurde durch das Bundesministerium für Verkehr und digitale Infrastruktur beauftragt im Rahmen der Einführungsinitiative für Kooperative Systeme in Deutschland, dem Cooperative ITS Corridor Rotterdam - Frankfurt – Wien die infrastruktureitigen Systemkomponenten Roadside-ITS-Station und Kooperative Verkehrszentrale prototypisch zu entwickeln und zu testen. Es werden zwei Dienste realisiert:

- Baustellenwarnung,
- Kooperatives Verkehrsmanagement unter Einbeziehung von Fahrzeugdaten.

Ziel der Vorentwicklungsphase im Cooperative ITS Corridor ist die Erstellung von Spezifikationen und Ausschreibungsunterlagen für die Vergabe von Aufträgen zur Beschaffung der IRS für den Regelbetrieb. Die für die Ausschreibung notwendigen Unterlagen werden entwicklungsbegleitend erstellt und tragen die Anforderungen, die sich aus der Funktionalität und dem Betrieb der Systemkomponente ergeben, zusammen. Der Anforderungskatalog, der mit Abschluss des Projekts in ein Lastenheft mündet, wird in verschiedenen zeitlichen Abständen an Spezifikationsänderungen angepasst und veröffentlicht, um der interessierten Fachöffentlichkeit Gelegenheit zu geben, die Inhalte zu diskutieren.

Die Funktionalität der Baustellenwarnung basiert zu wesentlichen Teilen auf dem hessischen System zur Dynamischen Ortung von Arbeitsstellen kürzerer Dauer (DORA). Dabei wird die vorhandene DORA-Einheit an der Fahrbaren Absperrtafel (FAT) um ein Kommunikationsmodul für die Fahrzeug-Infrastruktur-Kommunikation erweitert. Die DORA-Einheit erfasst die wesentlichen für die Baustellenwarnung relevanten Informationen. Im Anschluss werden die Daten über Mobilfunk an die Kooperative Verkehrszentrale versendet. Die Kooperative Verkehrszentrale verarbeitet die Informationen und ergänzt ggf. weitere Daten, bevor diese an die FAT zurück gesendet werden. Nach dem Empfang der angereicherten Daten versendet die IRS diese über ITS-G5.

Die Funktionalität des Kooperativen Verkehrsmanagements unter Einbeziehung von Fahrzeugdaten wird nach aktuellem Kenntnisstand innerhalb der IRS durch die Weiterleitung von empfangenen Cooperative Awareness Messages (CAM) und Decentralized Environmental Notification Messages (DENM) der Fahrzeuge zur Kooperativen Zentrale realisiert.

## 1.2 Ziel des Dokuments

Ziel des vorliegenden Papiers ist die Dokumentation der Anforderungen an eine prototypische ITS Roadside Station. Der aktuelle Status des Dokuments liefert noch keinen mit den Partnern der Projektgruppe 4 "ITS Roadside Station" abgestimmten Anforderungskatalog, sondern dokumentiert ausschließlich die im Entwicklungsprozess identifizierten Ergebnisse der Anforderungsanalyse.

Der Analysegegenstand ist ein System, das sowohl die Funktionalität einer DORA-Einheit (BaSa – Baugruppe Sicherungsanhänger) als auch die eines ITS-Station Hosts umfasst.

In diesem Dokument wird das System als Gesamtsystem, aus Kommunikations- und Applikationskomponente betrachtet; siehe dazu Abschnitt 2.1 Systemkontext.

Alternativ kann das System auch als Nachrüstlösung betrachtet werden. In diesem Fall wird die DORA-BaSa-Funktionalität nicht dem System sondern dem Bestandsystem im Kontext zugeordnet. Das System als Nachrüstlösung umfasst in diesem Fall einzig die Funktionalität der ITS-G5-Kommunikationseinheit und angepasster Softwareapplikationen auf der bestehenden DORA-Einheit.

Das Dokument wird mit fortschreitendem Entwicklungs- und Abstimmungsprozess in der Projektgruppe stetig aktualisiert und ggf. weiter präzisiert. So werden unter anderem neue Versionen von Standards oder Systembeschreibungen, wie beispielsweise die Systemarchitektur, als Referenzdokumente in den Anforderungskatalog integriert. Mit Beendigung des Entwicklungsprozesses und dem Bestehen des Abnahmetests wird der Anforderungskatalog finalisiert und in ein Lastenheft integriert, auf dessen Basis die Ausschreibung für den Regelbetrieb erfolgen kann.

## 2 ANFORDERUNGSANALYSE

### 2.1 Systemkontext

Wie in Abschnitt 1.2 beschrieben, wird das System in der Ausprägung eines Gesamtsystems betrachtet. In Abbildung 1 sind die Akteure des Systems dargestellt. Sie bilden das Bestandssystem, in welches der Analysegegenstand integriert werden soll.

Ein Akteur in der Rolle einer Fahrbaren Absperrtafel interagiert mit dem System, indem er Zustandsinformationen an das System übermittelt; zum Beispiel den Signalzustand der Absperrtafel, Ausrichtung des Blechpfeils, usw..

Ein Akteur in der Rolle einer Kooperativen Verkehrszentrale interagiert mit dem System, indem er Meldungen an das System sendet und von ihm empfängt; zum Beispiel ergänzende Baustelleninformationen, Status-, Intervall- oder Fehlermeldungen.

Ein Akteur in der Rolle einer Vehicle-ITS-Station interagiert mit dem System, indem er ITS-Nachrichten sendet und empfängt; zum Beispiel periodische Cooperative Awareness Messages - CAM und Decentralized Environmental Notification Messages - DENM.

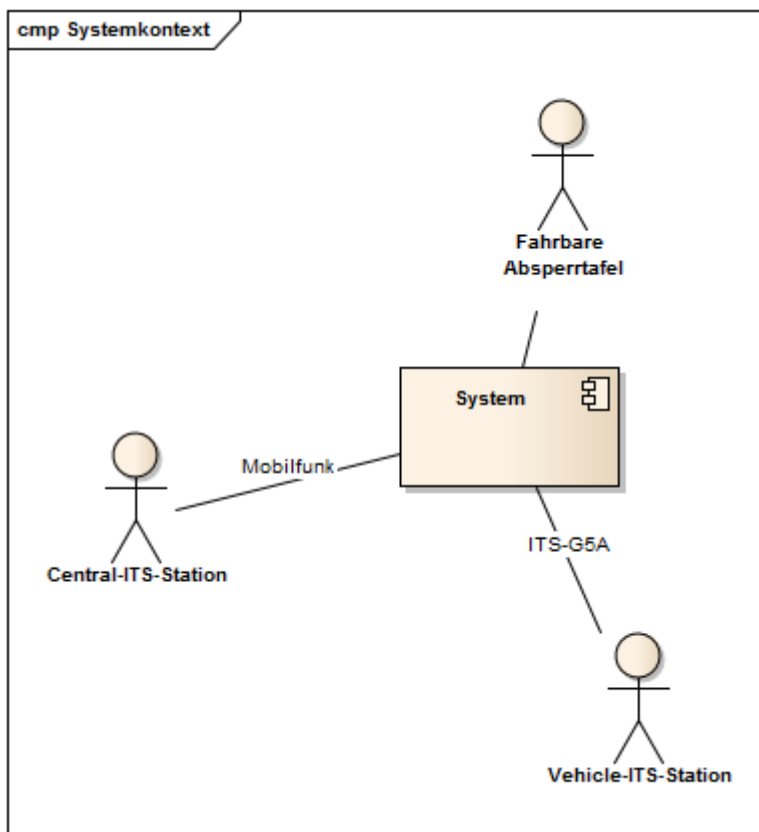


Abbildung 1: Systemkontext



## 2.2 Anforderungskatalog

Ein wesentlicher Schwerpunkt der fachlichen Begleitung der Entwicklungstätigkeiten ist die Erhebung von Anforderungen an das System. Anforderungen an das System können durch verschiedene Instanzen formuliert werden. Die Anforderungserhebung hat ergeben, dass die folgenden Quellen relevant für die Anforderungsanalyse sind:

- C2C-CC
- ETSI
- Gesamtarchitektur Dienst Road Works Warning
- Gesamtarchitektur Dienst Kooperatives Verkehrsmanagement
- Hessen Mobil
- Leistungsbeschreibung Funkmodul
- Amsterdam Group RWW Task Force
- Straßenverkehrs-Zulassungs-Ordnung (StVZO)
- Bundesamt für Sicherheit in der Informationstechnik (BSI)
- Escrypt.

In Kapitel 3 werden zusammenfassend die einzelnen Referenzen mit Versionsnummer tabellarisch aufgeführt.

Nachfolgend sind die Anforderungen an das System gegliedert nach Anforderungsquelle aufgelistet. Eine Anforderung besteht aus den Aspekten Index (#), Beschreibung, Quelle und Status. Der Index bezieht sich auf alle Anforderungen im Anforderungskatalog für das zu entwickelnde System vor der Prüfung auf Relevanz. Auf diese Weise ist eine Verknüpfung mit dem vorliegenden Dokument nach Prüfung der Relevanz möglich. Die Beschreibung enthält den eigentlichen Anforderungstext. In der Spalte Quelle wird auf das konkrete Dokument verwiesen, auf welches sich die Anforderungserhebung stützt. Der Status, abgebildet in den eingefärbten Anforderungsnummern, zeigt an, ob die Anforderungsanalyse für die betreffende Anforderung abgeschlossen ist. Änderungen sind durch verschiedene Einflüsse nicht ausgeschlossen, wenn z.B. durch Tests oder neue Erkenntnisse das Systemverhalten in der Anforderungsanalyse angepasst werden muss. Status "Grün" bedeutet, die Anforderung wurde als fixer Bestandteil des Anforderungskataloges identifiziert. Status "Gelb" bedeutet, dass eine Änderung der aktuell notierten Anforderung aus verschiedenen Gründen wahrscheinlich ist. Dabei spielen unter anderem Vorgänge außerhalb des Einflussbereichs von Hessen Mobil eine Rolle.

Im Folgenden werden alle bisherigen erfassten Anforderungen einzeln tabellarisch nach Herkunft gegliedert. Dabei referenzieren die Quellen zum Teil auf Dokumente anderen Ursprungs. Die Versionierung bezieht sich auf das Quelldokument.

### 2.2.1 Anforderungen von C2C-CC

#	Beschreibung	Version	Quelle
2	Das System tauscht ETSI ITS Nachrichten (z.B. CAM und DENM) mit anderen ITS-Station auf dem Kanal ITS-G5 CCH Control Channel (G5CCH) aus.	V1.1.0	C2C-CC
67	Das System bietet dem Benutzer die Möglichkeit die Hochfrequenzsendeleistung (RF Tx Power) für den Kanal ETSI ITS-G5 CCH per Software zu regeln.	V1.1.0	C2C-CC
134	Das System bietet den Dienst "GeoNetworking" konform zum Dokument C2C-CC Basic System Profile v1.1.0.	V1.1.0	C2C-CC
141	Bei der Erstellung von CAMs hat das System Konfidenzwerte zu beachten. Falls Positions- und Zeitwerte die Konfidenzkriterien nicht erfüllen, erstellt das System keine CAMs (ID : C2CCC_SP_111).	V1.1.0	C2C-CC
142	Bei der Erstellung von DENMs hat das System Konfidenzwerte zu beachten. Falls Positions- und Zeitwerte die Konfidenzkriterien nicht erfüllen, erstellt das System keine DENMs (ID : C2CCC_SP_111).	V1.1.0	C2C-CC
145	Auf dem Kontrollkanal G5CCH verwendet das System eine Datenrate von 6 Mbit pro Sekunde (ID : C2CCC_SP_176).	V1.1.0	C2C-CC
146	Für künftige Verwendung bietet das System eine alternative Datenrate auf dem Kontrollkanal G5CCH von 3 und 12 Mbit pro Sekunde (ID : C2CCC_SP_177).	V1.1.0	C2C-CC
147	Für ETSI ITS bietet das System mindestens die Kommunikationsform Broadcast (Rundfunk) (ID : C2CCC_SP_178).	V1.1.0	C2C-CC
152	Das System bietet eine paketbasierte Steuerung der Übertragungsleistung für die Funkschnittstelle ETSI ITS-G5 CCH (ID : C2CCC_SP_207).	V1.1.0	C2C-CC
163	Das System bietet eine paketbasierte Steuerung der Übertragungsleistung für die Funkschnittstelle ETSI ITS-G5 CCH (ID : C2CCC_SP_207).	V1.1.0	C2C-CC
172	Platzhalter Datenschutz	V1.1.0	C2C-CC
174	Das System bietet Dienste zur Positionierung und Zeitsynchronisierung konform zu den POS-Anforderungen (außer POS11, POS14, POS15, POS16, POS19, POS22, POS23) aus Dokument C2C-CC Basic System Profile.	V1.1.0	C2C-CC
176	Das System bietet den Dienst "GeoNetworking" konform zu den GN-Anforderungen aus Dokument C2C-CC Basic System Profile.	V1.1.0	C2C-CC

#	Beschreibung	Version	Quelle
197	Das System soll die Entfernung zwischen zwei GNSS-Koordinaten konform zu (ID : C2CCC_SP_262) berechnen.	V1.1.0	C2C-CC
205	Das System soll Laststeuerung (Distributed Congestion Control (DCC)) für ETSI ITS-G5A konform zum Dokument "C2C-CC Basic System Standards Profile Version 1.1.0" ausführen.	V1.1.0	C2C-CC
206	<p>Das System soll mindestens die DCC-Profil DP0, DP1, DP2 und DP3 definiert in ETSI TS 102 724 v1.1.1 unterstützen. Die Profile sind wie folgt anzuwenden.</p> <p>*DP0 ist für DENM-Nachrichten mit Traffic Class (TC) 0 zu verwenden.</p> <p>*DP1 ist für DENM-Nachrichten mit TC 1 zu verwenden.</p> <p>*DP2 ist für CAM-Nachrichten mit TC 2 zu verwenden.</p> <p>*DP3 ist für weitergeleitete DENM-Nachrichten und andere geringer priorisierte Nachrichten zu verwenden.</p> (ID : C2CCC_SP_190)	V1.1.0	C2C-CC

### 2.2.2 Anforderungen von ETSI

#	Beschreibung	Version	Quelle
3	Das System ist konform zum Dokument ETSI EN 302 663 (Bitübertragungs- und Sicherungsschicht).	V1.2.1	ETSI
28	Das System bietet den Dienst "DEN Basic Service" konform zum Dokument ETSI EN 302 637-3.	V1.2.2	ETSI
87	Das System bietet den Dienst "CA Basic Service" konform zum Dokument ETSI EN 302 637-2.	V1.3.2	ETSI
88	Das Funkmodul des Systems soll konform zum Dokument ETSI EN 302 571 V2.0.0 (Geräte für Funkübertragung ) sein.	V2.0.0	ETSI
133	Das System bietet den Dienst "Basic Transport Protocol" konform zum Dokument ETSI EN 302 636-5-1.	V1.2.1	ETSI
134	Das System bietet den Dienst "GeoNetworking" konform zum Dokument C2C-CC Basic System Profile v1.1.0.	V1.2.1	ETSI
160	Das System verwendet für ITSC Nachrichten ausschließlich Datenelemente konform zum Dokument ETSI TS 102 894-2 (CDD: Common Data Dictionary).	V1.2.1	ETSI
188	Das System ist konform zum Dokument ETSI TS 102 731 (Datenschutz und Privatsphäre).	V1.1.1	ETSI
204	Das System soll geografische Gebiete konform zum Dokument ETSI EN 302 931 V1.1.1 (Definition von geografischen Gebieten) anwenden.	V1.1.1	ETSI

### 2.2.3 Anforderungen von Hessen Mobil

#	Beschreibung	Version	Quelle
7	Das System verfügt lokal über einen Empfänger für ein satellitengestütztes Ortungssystem (GNSS). Dieser Empfänger stellt Aktualisierungen der Ortungsdaten mit mindestens 10 Hz zur Verfügung.		Workshop Anf.-analyse Hessen Mobil
14	Das System ist für eine Betriebstemperatur von -20 bis 65 Grad Celsius ausgelegt.		Workshop Anf.-analyse Hessen Mobil
15	Das System erfüllt die Schutzart IP65. Auf diese Weise soll das System vor Waschanlagen und Hochdruckreinigern geschützt werden.		Workshop mit Bundesländer bei Hessen Mobil am 26.03.2015
16	Die Leistungsaufnahme des Systems soll den Maximalwert von 40 Watt im Betrieb nicht überschreiten.		Workshop Anf.-analyse Hessen Mobil
20	Die Maße des Systems sind so zu wählen, dass eine einfache und problemlose Montage an einer FAT möglich ist.		Workshop Anf.-analyse Hessen Mobil
23	Die Anschlüsse des Systems nach außen sind berührungssicher und ablösesicher.		Workshop Anf.-analyse Hessen Mobil
26	Das System hat die jeweils erforderliche Betriebserlaubnis, Typengenehmigung bzw. Zulassung für den Betrieb im öffentlichen Straßenverkehr (bspw. e1, E1, UN-ECE R10, CE, KBA).		Workshop Anf.-analyse Hessen Mobil
34	Falls eine Spannungsversorgung verbunden wird, schaltet sich das System automatisch an, ohne dass ein manuelles Eingreifen von außen erforderlich ist. Das System befindet sich anschließend im Initialzustand.		Workshop Anf.-analyse Hessen Mobil
35	Nach Anschluss der Spannungsversorgung vergehen maximal 60 Sekunden, bis das System den Initialzustand erreicht.		Workshop Anf.-analyse Hessen Mobil
36	Eine unkontrollierte Abschaltung darf nicht zu Fehlern oder Schäden an Soft-/Hardware führen.		Workshop Anf.-analyse Hessen Mobil

37	Das System bietet einem authentifizierten Benutzer die Möglichkeit, die Firmware des Systems auszutauschen.		Workshop Anf.-analyse Hessen Mobil
38	Das System verwaltet Fehler in einem Fehlerspeicher mit einer Speicherkapazität von mindestens 10 MByte.		Workshop Anf.-analyse Hessen Mobil
41	Kabelart und -länge für Antennen für den Frequenzbereich ITS-G5 CCH sind in einer Weise zu wählen, welche die Anforderungen der Dienste Roadworks Warning und Verkehrslageerfassung erfüllen.		Workshop Anf.-analyse Hessen Mobil
42	Zur Befestigung des Systems wird eine Montageanleitung geliefert.		Workshop Anf.-analyse Hessen Mobil
45	Das System realisiert den Datenaustausch mit der ICS über eine definierte Schnittstelle.	0.6  0.12	Platform- independent data model Interface IRS- ICS
50	Das System erkennt den Ausfall von betriebsrelevanten Diensten automatisch.		Workshop Anf.-analyse Hessen Mobil
59	Das System wird durch die bestehende 12/24 VDC Spannungsquelle der FAT versorgt.		Workshop Anf.-analyse Hessen Mobil
60	Eine Schwankung der Nominalspannung von plus oder minus 20 Prozent hat keinen Einfluss auf den Betrieb des Systems.		Workshop Anf.-analyse Hessen Mobil
64	Das Funkmodul für ETSI ITS-G5 CCH hat eine Hochfrequenzsendeleistung den nationalen Regularien entsprechend und erfüllt die Anforderungen aus dem Dokument "Message Set and Triggering Conditions".	V1.3	Amsterdam Group TF RWWS
68	Die Lieferung umfasst zwei Antennen für den Frequenzbereich ITS-G5 CCH. Dabei sind die Antennen in einer Weise auszuwählen, welche die Anforderungen der Dienste Roadworks Warning und Verkehrslageerfassung erfüllen.		Workshop Anf.-analyse Hessen Mobil
94	Antennen für GNSS sind in einer Weise zu montieren, dass Signale von möglichst vielen GNSS-Satelliten empfangen werden.		Workshop Anf.-analyse Hessen Mobil

95	Antennen für den Frequenzbereich ITS-G5 CCH sind in einer Weise zu montieren, welche die Anforderungen der Dienste Roadworks Warning und Verkehrslageerfassung erfüllen. (entsprechend den Montagemöglichkeiten an der FAT)		Workshop Anf.-analyse Hessen Mobil
102	Die Systemzeit synchronisiert sich mit der Referenzzeit mit einem Konfidenzwert von maximal 500 Millisekunden. Das heißt, die Referenzzeit liegt innerhalb der Systemzeit plus/minus 500 Millisekunden. Falls ein Zeitversatz zwischen System- und Referenzzeit vorliegt, reduziert das System den Systemtakt kontinuierlich, um den Versatz aufzulösen. Die Systemzeit läuft nicht zurück, um einen Zeitversatz aufzulösen.		Workshop Anf.-analyse Hessen Mobil
135	Das System bietet Treiber um ein ITS-G5 CCH Funkmodul zu steuern.		Workshop Anf.-analyse Hessen Mobil
137	Das System bietet dem Benutzer die Möglichkeit, das Senden von CAMs per Konfigurationsparameter zu aktivieren bzw. zu deaktivieren.		Workshop Anf.-analyse Hessen Mobil
148	Das System verwendet Mechanismen, um Interferenz zwischen CEN DSRC ( z.B. Mautbrücken) und ITS-G5 CCH (z.B. CAM) zu vermeiden, konform zum Dokument ETSI TS 102 792 V1.2.1 (2015-06) (Interferenzvermeidung)		Rückmeldung vom Workshop Release 1
157	Falls die FAT stillsteht, plausibilisiert das System die Ausrichtung (Heading), um eine falsche Ausrichtung im Stand zu vermeiden. Verschiedene Maßnahmen zur Plausibilisierung sind möglich. Der Auftragnehmer gibt an, wie die Plausibilisierung umgesetzt wird und welche Genauigkeit zu erwarten ist. Beispiel: Zum Plausibilisieren kann das System die Fahrhistorie (Traces) der FAT oder ein lokales Messgerät (z.B. Kompass, Raddrehzahlsensor) verwenden.		Workshop Anf.-analyse Hessen Mobil
159	Das System ist bei Auslieferung mit Zertifikaten (Long Term) initialisiert, die für den Betrieb der Datenschutz- und Privatsphäre-Mechanismen erforderlich sind.		Workshop Anf.-analyse Hessen Mobil

177	Das System soll RoHS-konform entsprechend Richtlinie 2011/65/EU sein.		Workshop Anf.-analyse Hessen Mobil
178	Das System soll einen externen Anschluss für eine GNSS-Antenne bereitstellen. Dieser Anschluss soll eine externe GNSS-Antenne mit dem internen GNSS-Empfänger verbinden.		Workshop Anf.-analyse Hessen Mobil
179	Das System soll externe Anschlüsse für die bestehende Steuereinheit der FAT bereitstellen, um den Zustand der FAT zu ermitteln (z.B. Tafelstellung, Zustand des Leucht- und Blechpfeils, Zustand der Weitwarner).		Workshop Anf.-analyse Hessen Mobil
181	<p>Die Übertragung einer Betriebsmeldung wird im System ausgelöst, durch Änderungen in den Betriebseigenschaften und wenn die letzte Meldung zeitlich länger als 1 Minute zurückliegt oder die gefahrene Wegstrecke seit der letzten Meldung 2 km überschreitet. Bei Stillstand der FAT im Sperrbetrieb (Tafel hochgeklappt) hebt das System das zeitliche Intervall auf 30 Minuten an, bei Stillstand mit heruntergeklappter Tafel auf 240 Minuten. Folgende Betriebseigenschaften sind zu berücksichtigen:</p> <p>Status der Tafel (oben/unten, undefinierter Zustand/ Zwischenstellung über längere Zeit, Sensorfehler),</p> <p>Status der Weitwarner (de-/aktive, Fehler),</p> <p>Status des Leuchtpfeils (Stellung/Lichtbild, Sensorfehler),</p> <p>Status des Vorschriftzeichens zur "Vorgeschriebenen Vorbeifahrt" (Blechpfeil, Sensorfehler),</p> <p>Status der Batterie (Fehler, Unterschreitung Schwellwert, Spannungswert),</p> <p>Status des GNSS-Empfängers (Fehler, no fix, 2D fix, 3D fix),</p> <p>Status Verbindung zur Fernbedienung,</p> <p>Zertifikatfehler,</p> <p>Fehler in den Anwendungen (RWW, Verkehrslageerfassung, usw.) und</p> <p>Fehler bei ETSI-ITS-G5 CCH.</p>	<p>V0.6</p> <p>V0.12</p>	<p>Platform-independent data model Interface IRS-ICS</p>



184	Das System verfügt lokal über ein Mobilfunkmodem mit mindestens Generation G3. Der Auftragnehmer gibt an, welche Generation möglich ist.		Workshop Anf.-analyse Hessen Mobil
190	Das Gesamtgewicht des Systems beträgt maximal 8 kg.		Workshop Anf.-analyse Hessen Mobil
192	Das maximale Gesamtvolumen des Systems darf 8 Liter nicht überschreiten.		Workshop Anf.-analyse Hessen Mobil
193	Die Lieferung umfasst eine Antenne für GNSS. Dabei ist die Antenne in einer Weise auszuwählen, dass Signale von möglichst vielen GNSS-Satelliten empfangen werden.		Workshop Anf.-analyse Hessen Mobil
200	Die Betriebsmeldungen sollen konform zum Dokument "IRS-ICS-Interface" umgesetzt werden.	V0.12	Interface IRS-ICS
211	Die IRS baut selbstständig eine Verbindung zu einer PKI auf, um sich für jede Maßnahme ein neues Kurzzeitzertifikat mit einer Gültigkeitsdauer von 48 Stunden abzuholen.		Workshop Anf.-analyse Hessen Mobil

#### 2.2.4 Anforderungen an das Funkmodul

#	Beschreibung	Version	Quelle
48	Eingriffe durch Personal während des Systembetriebs sind nicht erforderlich.		LB ETSI G5-Modul
49	Das System ist für eine Betriebsbereitschaft im Regelbetrieb von 7 Tagen die Woche und 24 Stunden am Tag ausgelegt (24/7).		LB ETSI G5-Modul
51	Die Software-Komponente oder das System startet selbständig neu, falls dadurch der Ausfall einer Software-Komponente behoben wird.		LB ETSI G5-Modul
52	Ein Hardwareausfall wird durch den Austausch von Modulen/Komponenten oder des gesamten Systems durch den Auftragnehmer behoben.		LB ETSI G5-Modul
53	Wenn das System ausfällt, Hardware oder Software, erfolgt ein fristgerechter Austausch (bei Bedarf vor Ort) durch den Auftragnehmer. Dabei gelten die mit dem Auftragnehmer ausgehandelten Gewährleistungsbedingungen/Vertragsbedingungen.		LB ETSI G5-Modul
54	Mit Ausnahme von Antennen ist das System in jeder Einbaulage betriebsfähig.		LB ETSI G5-Modul
56	Das System ist resistent gegenüber Erschütterungen und mechanischen Belastungen die durch den Betrieb einer FAT entstehen. Dabei erfüllt das System mindestens IK08 entsprechend EN 62262 IK-Stoßfestigkeitsgrad.		LB ETSI G5-Modul
58	Das System ist stoß- und vibrationsfest an der FAT zu montieren.		LB ETSI G5-Modul
72	Für den Anschluss von Antennenkabel an das System sind Schraubverbindungen gegenüber Steckverbindungen vorzuziehen.		LB ETSI G5-Modul
79	Die Schnittstelle zwischen BaSa und ITS-S Host soll für eine Datenrate von mindestens 100 Mbit pro Sekunde ausgelegt sein.		LB ETSI G5-Modul
80	Das System übergibt ITS-Nachrichten an die BaSa.		LB ETSI G5-Modul

85	<p>Das System zeichnet lokal Logdaten der vergangenen sieben Tage auf. Die Logdaten dürfen eine Größe von 100 MiB nicht überschreiten. Einem authentifizieren Benutzer wird die Möglichkeit geboten, folgende Informationen aus den Logdaten zu extrahieren:</p> <ul style="list-style-type: none"> <li>-An- und Ausschaltzeiten des Systems,</li> <li>-Art, Version, Zeitpunkt von Software-Aktualisierung und</li> <li>-Erneuerung und Rückruf von Zertifizierung für Schutz- und Privatsphäre-Mechanismen.</li> <li>-Systemstatus (Fehler, Synchronisation, Kommunikation, usw.)</li> </ul> <p>Der Benutzerzugang soll unabhängig vom Modus der FAT (autark oder mit Verbindung zur Zentrale) sein.</p>		LB ETSI G5-Modul
86	<p>Das System bietet eine Reserve hinsichtlich Rechenzeit, nicht-flüchtigen Speicher (Festplatte) und flüchtigen Speicher (Arbeitsspeicher) für zukünftige Anwendungen.</p>		LB ETSI G5-Modul
132	<p>Das System hat eine Benutzerauthentifizierung. Das heißt, ausschließlich authentifizieren Benutzern ist der Zugriff auf das System erlaubt.</p>		LB ETSI G5-Modul

### 2.2.5 Anforderungen der Amsterdam Group Task Force RWW

#	Beschreibung	Version	Quelle
93	<p>Das System umfasst einen RWW-Dienst konform zum Dokument "Message Set and Triggering Conditions for Road Works Warning Service".</p>	V2.0	Amsterdam Group TF RWWS

### 2.2.6 Anforderungen der Straßenverkehrs-Zulassungs-Ordnung (StVZO)

#	Beschreibung	Version	Quelle
139	<p>Nach Montage des Systems hat die FAT eine Höhe einschließlich mitgeführter austauschbarer Ladungsträger von maximal 4 Metern.</p>	26. April 2012	StVZO
153	<p>Nach Montage des Systems hat die FAT eine Breite einschließlich mitgeführter austauschbarer Ladungsträger von maximal 2,55 Metern.</p>	26. April 2012	StVZO

### 2.2.7 Anforderungen der IT-Security

#	Beschreibung	Version	Quelle
199	Das System ist in der Lage Pseudonyme und Zertifikate konform zum BSI Security Profile von einer zuständigen Stelle (Public Key Infrastructure) zu empfangen und zu verarbeiten. Die Nachrichten (DENM) werden mit dem entsprechenden Zertifikat signiert. Empfangene Nachrichten werden mit dem zugehörigen Zertifikat validiert. Die Kommunikation mit der PKI erfolgt entsprechend der Spezifikation "C-ITS Corridor Pilot PKI - Security Management Protocol - v4"	v4	EsCrypt C-ITS Corridor Pilot PKI - Security Management Protocol
208	Die IRS baut selbstständig eine Verbindung zu einer PKI auf, um sich für jede Maßnahme ein neues Kurzzeitzertifikat mit einer Gültigkeitsdauer von 48 Stunden abzuholen.		Hessen Mobil

### 2.2.8 Anforderungen an die sichere Datenübertragung zwischen IRS und ICS

#	Beschreibung	Version	Quelle
207	Das System verwendet das TLS-Protokoll mit Klient-Authentifizierung konform Dokument "IRS-ICS-Interface-00-12" für die Kommunikation zwischen IRS und ICS. Dafür ist mindestens die Cypher Suite DHE-RSA-AES128-GCM-SHA256 anzuwenden. Abweichungen sind mit dem Auftraggeber abzustimmen. Die Erzeugung der Zertifikate erfolgt in Absprache mit dem Auftraggeber.	Entwurf	Protection Profile Common Criteria

### 3 REFERENZEN

Herkunft der Anforderungsquelle	Quellendokument
C2C-CC	C2C-CC Basic System Standards Profile Version 1.1.0
ETSI	CAM base specification (EN 302637-2 v1.3.2) DENM base specification (EN 302637-3 v1.2.2) Common Data Dictionary (TS 102 894-2 V1.2.1) BTP base specification (EN 302636-5-1 v1.2.1) GN base specification (EN 302636-4-1 v1.2.1) Communications Architecture (EN 302 665 V1.1.1) Radiocommunications equipment (EN 302 571 V1.2.1) Applications and facilities layer common data dictionary (TS 102 894-2 V1.2.1) Access layer specification (EN 302 663 V1.2.1) Geographical Area Definition (EN 302 931 V1.1.0)
Gesamtarchitektur Road Works Warning	Gesamtarchitektur" - Dokument D 01 der Projektgruppe 1 Systemarchitektur- v2.0
Gesamtarchitektur Teil 2: „Kooperatives Verkehrsmanagement unter Einbeziehung von Fahrzeugdaten" V1.5	Erster Entwurf "Gesamtarchitektur" Teil 2: „Kooperatives Verkehrsmanagement unter Einbeziehung von Fahrzeugdaten v1.5
Hessen Mobil	Anforderungen aus Prototypenentwicklung Workshop Anforderungsanalyse bei Hessen Mobil DORA Spezifikation des Bestandssystems
Funkmodul	Hessen Mobil - Leistungsbeschreibung Funkmodul
Amsterdam Group Task Force RWW	Message Set and Triggering Conditions for Road Works Warning Service v2.0 Platform-independent data model Version 0.6 Interface IRS-ICS Version 0.12
StVZO	Straßenverkehrs-Zulassungs-Ordnung
BSI	ETSI ITS-Zertifikate Ergänzungen zur TS-103097 Security Profile (noch zu erstellen)
Escrypt	Security Management Protocol – v4

## 4 ABKÜRZUNGEN

Abkürzung	Definition
BaSa	Baugruppe Sicherungsanhänger
BSI	Bundesamt für Sicherheit in der Informationstechnik
C2C-CC	Car-2-Car Communications Consortium
CAM	Cooperative Awareness Message
CCH	Control Channel
DENM	Decentralized Environmental Notification Message
DORA	Dynamische Ortung von Arbeitsstellen kürzerer Dauer
ETSI	European Telecommunications Standard Institut
FAT	Fahrbare Absperrtafel
G5CCH	Control Channel im Frequenzbereich ITS-G5
GNSS	Global Navigation Satellite System
ICS	ITS Central Station
IRS	ITS Roadside Station
ITS	Intelligent Transportation System
ITSC	ITS Communications
ITS-G5	Kommunikation nach IEEE 802.11p - ITS-Nachrichten im 5,9 GHz Frequenzbereich
ITS-Station Host	Ein ITS-Station Host enthält Teile der Funktionsweise der ITS Referenzarchitektur, notwendig für ITS Applikationen.
LB	Leistungsbeschreibung
PG 1	Projektgruppe 1 - Systemarchitektur - des Projekts Cooperative ITS Corridor
PG 4	Projektgruppe 4 - IRS Straßenseitige Kooperative Infrastruktur - des Projekts Cooperative ITS Corridor
PKI	Public-Key-Infrastruktur
RWW	Road Works Warning
StVZO	Straßenverkehrs-Zulassungs-Ordnung
TLS	Transport Layer Security